

CZ	Návod k použití	2
	Rehabilitační stůl Prosport 3	
SK	Návod k použití	7
	Rehabilitační stůl Prosport 3	

MANUÁL





PODĚKOVÁNÍ

Děkujeme Vám, že jste si zvolili výrobek značky MEDIMAS. Aby Vám bezchybně sloužil mnoho let, přečtěte si prosím pozorně návod k použití.

PÉČE O ZÁKAZNÍKY A SERVIS



Doporučujeme používat originální náhradní díly. Při kontaktu se servisním střediskem se ujistěte, že máte k dispozici následující údaje: číslo objednávky nebo při nákupu u našeho obchodního partnera model, datum prodeje a výrobní číslo.

BEZPEČNOSTNÍ INFORMACE



Před prvním použitím si pečlivě přečtěte tento návod. Výrobce nenes odpovědnost za žádný úraz ani škodu v důsledku nesprávné instalace nebo použití. Návod k použití vždy uchovávejte na bezpečném a přístupném místě pro jeho budoucí použití.

Návod na používání a ošetřování stolu "Prosport 3"

I. Technické údaje

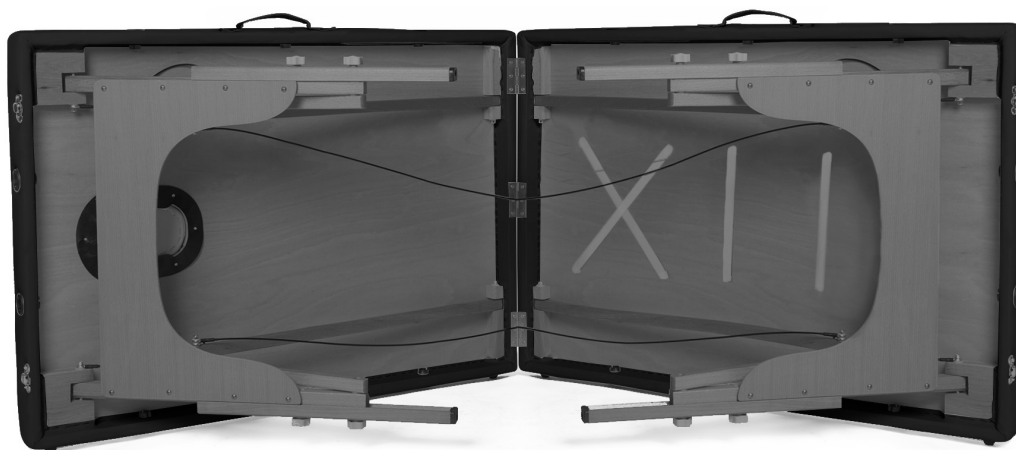
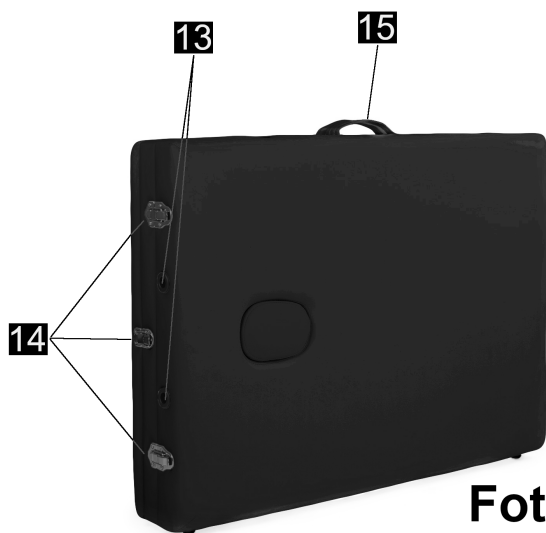
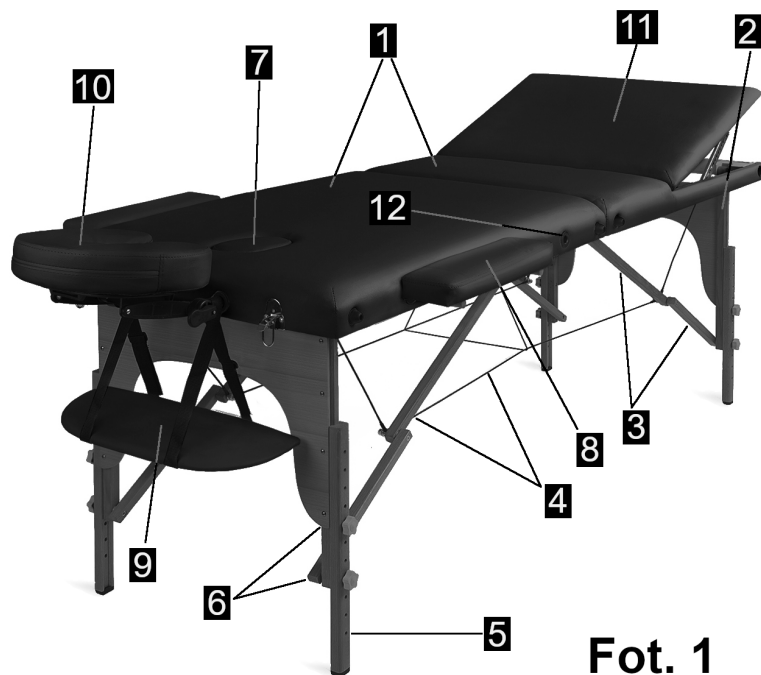
Délka	195 cm (s opěrkou hlavy 225 cm)
Šířka	70 cm (s bočními opěrkami 92 cm)
Výška	61-86 cm
Rozměry složeného stolu	70 cm x 98 cm x 17 cm
Nastavitelná loketní opěrka	45 cm x 19 cm
Dvě boční opěrky	11 cm x 40 cm
Otvor na obličej se záslepkou	11 cm x 16 cm
Nastavitelná opěrka hlavy	29 cm x 29 cm
Nastavitelný sklon nožní sekce	0 - 50° (10 nastavitelných poloh)
Výška pěny	5 cm
Váha	16 kg
Nosnost:	250 kg
CERTIFIKÁT:	CE dle směrnice rady 93/42/EHS

II. Popis

Skládací rehabilitační stůl je určen k rehabilitaci, fyzioterapii a masáži. Je vyroben z kvalitního materiálu podle mezinárodních standardů kvality, opatřen značkou CE, a registrován jako zdravotnický prostředek 1. třídy. Čalounění z odolné eko kůže a pěna s vysokou hustotou zaručují odolnost vůči opotřebení. Bukové nohy s protiskluzovým povrchem zaručují, že rehabilitační lehátko během použití neklouže. Nastavitelná výška nožní sekce 0 - 50° umožňuje nastavit optimální polohu nohou. Součástí balení je transportní taška na kolečkách s místem na rehabilitační válec, půlválec nebo na roli jednorázového prostěradla.

III. Konstrukce (viz Fot.1 - 4)

- 1 Polstrovaná překližka potažená čalouněním
- 2 Nohy
- 3 Rozpěrka vnějších nohou
- 4 Natahovací ocelové lanko (systém lanek)
- 5 Nastavitelná noha
- 6 Křídlová matka
- 7 Ucpávka otvoru pro obličej
- 8 Boční pažní podpěry
- 9 Loketní opěrka
- 10 Regulovatelná opěrka hlavy
- 11 Polohovatelná nožní sekce
- 12 Dodatečný otvor pro boční pažní podpěry
- 13 Otvory pro opěrku hlavy
- 14 Zámky
- 15 Přepravní úchyt
- 16 Transportní taška



IV. Rozložení stolu

Složený stůl má tvar kufru (fot. 2).

- a. Otevřete dva vnější zámky (14)
- b. Roztáhněte stůl (1) a rozložte nohy (2) do správné polohy
- c. Vyjměte příslušenství (9, 10)
- d. Postavte na rovném a tvrdém povrchu (fot. 1)
- e. Zkontrolujte natažení ocelových lanek (4)
- f. Nastavte správnou výšku prostřednictvím regulačních šroubů na nohou (6)
- g. Namontujte opěrku hlavy (10) a v případě potřeby loketní opěrku (9)
- h. Pro zvednutí polohovatelné sekce (11) otevřete střední zámek (14) a zvedněte sekci na požadovanou výšku.
- i. Pro snížení polohovatelné sekce (11) úplně sekci zvedněte, tak aby se uvolnila posuvná pojistka a volně položte.
- j. Polohovatelnou sekci zajistěte středním zámkem (14)

V. Pozice pacienta na stole

Zárok je třeba začít správným uložením pacienta na stůl. Na správnou polohu na stole, stejně tak jako sestup ze stolu, musí dohlížet, a po případě asistovat, osoba vykonávající zákrok.



DŮLEŽITÉ

Před uložením pacienta je třeba zkontrolovat rozložení nohou stolu, správné zašroubování křídlových matek, správnou délku nohou, technický stav ocelových lanek a jejich natažení

VI. Složení stolu

- 1 Demontujte opěrku hlavy a dodatečné příslušenství (pokud je přimontované).
- 2 Převraťte stůl na bok a postavte ho na boční nožičky na lehátku. (fot. 4)
- 3 Složte vnější nohy, dávejte přitom pozor na správné uložení ocelových lanek.
- 4 Umístěte příslušenství dovnitř stolu. (fot. 4)
- 5 Zavřete kufr vnějšími zámky (14), dávejte pozor na ocelová lanka, přivřením se lanka mohou poškodit.
- 6 Postavte stůl na boční nožičky a umístěte ho do transportní tašky. (16)

VII. Údržba a čištění

- 1 Eko - kůže, koženka: čistit šetrným roztokem neparfémovaného mýdla s vlažnou vodou s pomocí jemného hadříku. Nepoužívat rozpouštědla a saponáty.
- 2 Lakované a chromované části: čistit pomocí vlhkého hadříku. Nepoužívat rozpouštědla a brusné prostředky.
- 3 Dřevo, překližka: čistit pomocí vlhkého hadříku, utírat do sucha. Nepoužívat chemické prostředky.

VIII. Dezinfekce

Dezinfikovat běžně dostupnými dezinfekčními prostředky bez obsahu alkoholu a chloru.

IX. Provozní poznámky

- 1 Stůl je určen pro zákroky pouze na jedné osobě.
- 2 Je zakázáno přesouvat stůl s uloženým pacientem.
- 3 Prudce sedat na stůl, nebo na něm skákat je zakázáno.
- 4 Stůl je třeba přemisťovat ve složeném stavu a v transportním obalu.
- 5 Pokud je pacient na stole uložen bez oblečení, je třeba použít jednorázové prostěradlo, nebo před i po zákroku stůl dezinfikovat.
- 6 Není povoleno sedět, klečat a opírat se o opěrku hlavy (10) a boční pažní opěrky (8,9)

X. Doporučení

- 1 Obeznamte se se záručními podmínkami a dodržujte pokyny k instalaci, obsluze a údržbě stolu.

Návod na montáž koleček přenosné tašky

Kolečka přišroubujte šrouby, které jsou v sadě (16 šroubů, 4 šrouby na každé kolečko) křížovým šroubovákem. Zadní kolečka "A" neotočná na straně kapsy na válec. Přední kolečka "B" (otočná) na straně úchyty pro tažení. Kolečka přišroubujte tak, jak je znázorněno na snímku níže (minimálně centimetr od hrany desky).



“A” zadní kolečka

“B” přední (otočná) kolečka



Záruční list

(Nevyžaduje podpis ani razítko, reklamaci lze uplatnit bez dokladu o koupi - stačí číslo objednávky.)

Název výrobku	Masážní stůl Prosport 3	Číslo objednávky	
Kód zboží	2B	Datum prodeje	

Zápisy záručních oprav

Datum nahlášení	Datum provedení	Popis vykonané práce	Razítko a podpis servis. technika

Záruční doba výrobku je 24 měsíců od data nákupu na poškozený materiál či dílenské zpracování. Tato záruka se nevztahuje na poškození způsobená přepravou, nesprávným použitím nebo jinou nehodou. Vadný produkt může být vrácen s popisem vad a adresou prodejce. Pro opravu v záruční době postupujte podle instrukcí, při objednávce nových částí opište číslo modelu, které je na krabici výrobku.

PODĚKOVÁNÍ(sk)

Děkujeme Vám, že jste si zvolili výrobek značky MEDIMAS. Aby Vám bezchybně sloužil mnoho let. Stačí věnovat pár minut čtení a zjistíte, jak z něho získat co nejvíce.

PÉČE O ZÁKAZNÍKY A SERVIS



Doporučujeme používat originální náhradní díly. Při kontaktu se servisním střediskem se ujistěte, že máte k dispozici následující údaje: číslo objednávky (v případě nákupu u našeho obchodního partnera popřípadě model, datum prodeje a výrobní číslo).

BEZPEČNOSTNÍ INFORMACE



Tento návod si pečlivě přečtete ještě před prvním použitím. Výrobce nenes odpovědnost za žádný úraz ani škodu v důsledku nesprávné instalace nebo použití. Návod k použití vždy uchovávejte na bezpečném a přístupném místě pro jeho budoucí použití.

Návod na používání a ošetřování stolu "Prosport 3"

I. Technické údaje

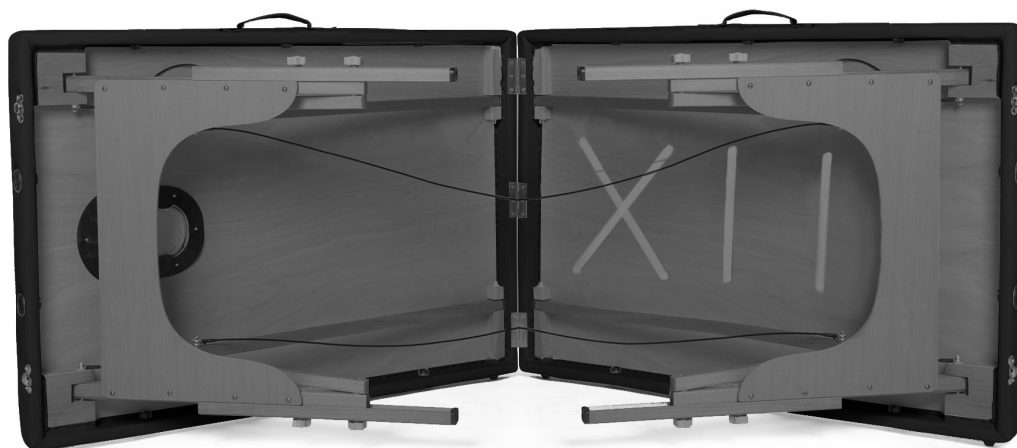
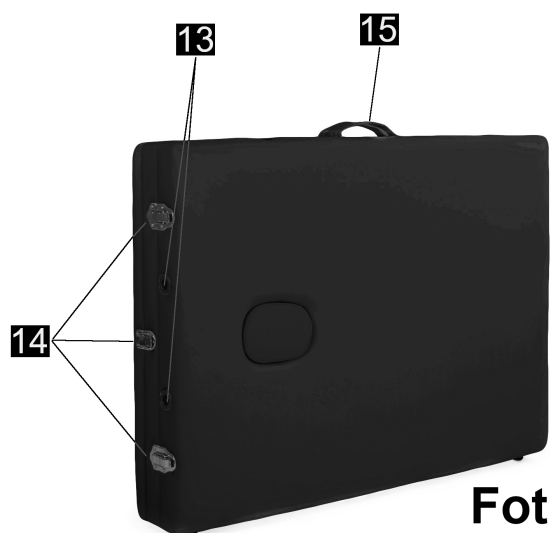
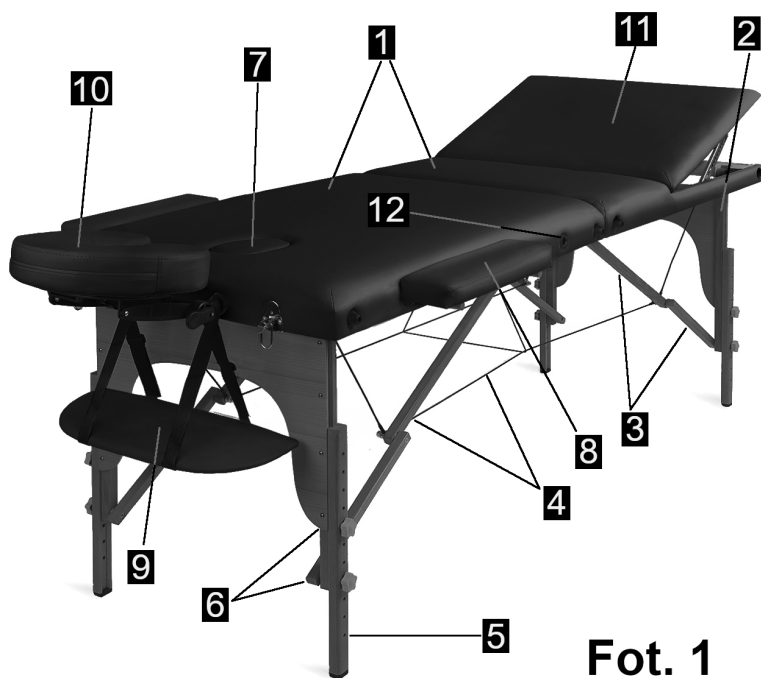
Délka	195 cm (s opěrkou hlavy 225 cm)
Šířka	70 cm (s bočními opěrkami 92 cm)
Výška	61-86 cm
Rozměry složeného stolu	70 cm x 98 cm x 17 cm
Nastavitelná loketní opěrka	45 cm x 19 cm
Dvě boční opěrky	11 cm x 40 cm
Otvor na obličej se záslepkou	11 cm x 16 cm
Nastavitelná opěrka hlavy	29 cm x 29 cm
Nastavitelný sklon nožní sekce	0 - 50° (10 nastavitelných poloh)
Výška pěny	5 cm
Váha	16 kg
Nosnost:	250 kg
CERTIFIKÁT:	CE dle směrnice rady 93/42/EHS

II. Popis

Skládací rehabilitační stůl je určen k rehabilitaci, fyzioterapii a masáži. Je vyroben z kvalitního materiálu podle mezinárodních standardů kvality, opatřen značkou CE, a registrován jako zdravotnický prostředek 1. třídy. Čalounění z odolné eko kůže a pěna s vysokou hustotou zaručují odolnost vůči opotřebením. Bukové nohy s protiskluzovým povrchem zaručují, že rehabilitační lehátko během použití neklouže. Nastavitelná výška nožní sekce 0 - 50° umožňuje nastavit optimální polohu nohou. Součástí balení je transportní taška na kolečkách s místem na rehabilitační válec, půlválec nebo na roli jednorázového prostěradla.

III. Konstrukce (viz Fot.1 - 4)

- 1 Polstrovaná překližka potažená čalouněním
- 2 Nohy
- 3 Rozpěrka vnějších nohou
- 4 Natahovací ocelové lanko (systém lanek)
- 5 Nastavitelná noha
- 6 Křídlová matka
- 7 Ucpávka otvoru pro obličej
- 8 Boční pažní podpěry
- 9 Loketní opěrka
- 10 Regulovatelná opěrka hlavy
- 11 Polohovatelná nožní sekce
- 12 Dodatečný otvor pro boční pažní podpěry
- 13 Otvory pro opěrku hlavy
- 14 Zámky
- 15 Převrácení úchyt
- 16 Transportní taška



IV. Rozložení stolu

Složený stůl má tvar kufru (fot. 2).

- a. Otevřete dva vnější zámky (14)
- b. Roztáhněte stůl (1) a rozložte nohy (2) do správné polohy
- c. Vyjměte příslušenství (9, 10)
- d. Postavte na rovném a tvrdém povrchu (fot. 1)
- e. Zkontrolujte natažení ocelových lanek (4)
- f. Nastavte správnou výšku prostřednictvím regulačních šroubů na nohou (6)
- g. Namontujte opěrku hlavy (10) a v případě potřeby loketní opěrku (9)
- h. Pro zvednutí polohovatelné sekce (11) otevřete střední zámek (14) a zvedněte sekci na požadovanou výšku.
- i. Pro snížení polohovatelné sekce (11) úplně sekci zvedněte, tak aby se uvolnila posuvná pojistka a volně položte.
- j. Polohovatelnou sekci zajistěte středním zámkem (14)

V. Pozice pacienta na stole

Zárok je třeba začít správným uložením pacienta na stůl. Na správnou polohu na stole, stejně tak jako sestup ze stolu, musí dohlížet, a po případě asistovat, osoba vykonávající zákrok.



DŮLEŽITÉ

Před uložením pacienta je třeba zkontrolovat rozložení nohou stolu, správné zašroubování křídlových matek, správnou délku nohou, technický stav ocelových lanek a jejich natažení

VI. Složení stolu

- 1 Demontujte opěrku hlavy a dodatečné příslušenství (pokud je přimontované).
- 2 Převraťte stůl na bok a postavte ho na boční nožičky na lehátku. (fot. 4)
- 3 Složte vnější nohy, dávejte přitom pozor na správné uložení ocelových lanek.
- 4 Umístěte příslušenství dovnitř stolu. (fot. 4)
- 5 Zavřete kufr vnějšími zámky (14), dávejte pozor na ocelová lanka, přivřením se lanka mohou poškodit.
- 6 Postavte stůl na boční nožičky a umístěte ho do transportní tašky. (16)

VII. Údržba a čištění

- 1 Eko - kůže, koženka: čistit šetrným roztokem neparfémovaného mýdla s vlažnou vodou s pomocí jemného hadříku. Nepoužívat rozpouštědla a saponáty.
- 2 Lakované a chromované části: čistit pomocí vlhkého hadříku. Nepoužívat rozpouštědla a brusné prostředky.
- 3 Dřevo, překližka: čistit pomocí vlhkého hadříku, utírat do sucha. Nepoužívat chemické prostředky.

VIII. Dezinfekce

Dezinfikovat běžně dostupnými dezinfekčními prostředky bez obsahu alkoholu a chloru.

IX. Provozní poznámky

- 1 Stůl je určen pro zákroky pouze na jedné osobě.
- 2 Je zakázáno přesouvat stůl s uloženým pacientem.
- 3 Prudce sedat na stůl, nebo na něm skákat je zakázáno.
- 4 Stůl je třeba přemisťovat ve složeném stavu a v transportním obalu.
- 5 Pokud je pacient na stole uložen bez oblečení, je třeba použít jednorázové prostěradlo, nebo před i po zákroku stůl dezinfikovat.
- 6 Není povoleno sedět, klečat a opírat se o opěrku hlavy (10) a boční pažní opěrky (8,9)

X. Doporučení

- 1 Obeznamte se se záručními podmínkami a dodržujte pokyny k instalaci, obsluze a údržbě stolu.

Návod na montáž koleček přenosné tašky

Kolečka přišroubujte šrouby, které jsou v sadě (16 šroubů, 4 šrouby na každé kolečko) křížovým šroubovákem. Zadní kolečka "A" neotočná na straně kapsy na válec. Přední kolečka "B" (otočná) na straně úchyty pro tažení. Kolečka přišroubujte tak, jak je znázorněno na snímku níže (minimálně centimetr od hrany desky).



“A” zadní kolečka

“B” přední (otočná) kolečka



Záruční list

(Nevyžaduje podpis ani razítko, reklamaci lze uplatnit bez dokladu o koupi - stačí číslo objednávky.)

Název výrobku	Masážní stůl Prosport 3	Číslo objednávky	
Kód zboží	2B	Datum prodeje	

Zápisy záručních oprav

Datum nahlášení	Datum provedení	Popis vykonané práce	Razítko a podpis servis. technika

Záruční doba výrobku je 24 měsíců od data nákupu na poškozený materiál či dílenské zpracování. Tato záruka se nevztahuje na poškození způsobená přepravou, nesprávným použitím nebo jinou nehodou. Vadný produkt může být vrácen s popisem vad a adresou prodejce. Pro opravu v záruční době postupujte podle instrukcí, při objednávce nových částí opište číslo modelu, které je na krabici výrobku.